

# Konische Rändelrollköpfe KR

## Knurling heads KR



# Konische Rändelrollköpfe KR

## Knurling heads KR



Der neue **Rändelrollkopf KR** setzt neue Maßstäbe beim Profilieren von Scheibenwischerantrieben.

The new **knurling head KR** sets a new standard in the production of windscreen wiper drives.

Durch den Einsatz von **drei zentrierten Rändelrollen**, sowie der einfachen und robusten Bauweise des Rändelrollkopfes, wird ihre Produktion sicher und schneller – **die Stückkosten sinken**.

Your production becomes safe and fast due to **three centered knurl rolls** in combination with a simple and rigid head design – **the tool cost per part get considerably lower**.

### Merkmale:

- Einfache und robuste Bauweise
- 3 Rändelrollen

### Feature:

- Simple and durable
- 3 knurls rolls

### Vorteile:

- Konische Rändelungen in hoher Qualität
- Sichere und schnelle Produktion in Großserien
- Herausragende Standzeit
- Geringer Verschleiss
- Sinkende Stückkosten

### Advantages:

- Tapered knurls in high quality
- Extremely fast cycle time in the field of mass production
- Outstanding tool life
- Smallest possible wear
- Lowest cost per part


### Anwendungsgebiete

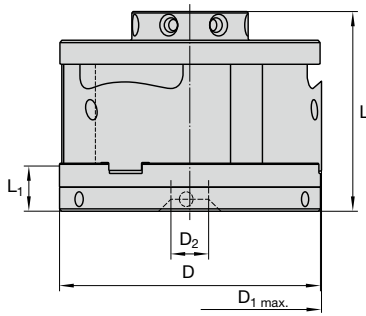
Breites Anwendungsspektrum für Scheibenwischerantriebe von Pkw, Lkw, Traktoren, Booten, Yachten, Schiffen, Kleinflugzeugen und Flurförderer.

### Application example

Wide field of applications, i. e. cars, trucks, tractors, boats, yachts, ships, small planes and floor conveyor.



		Fette KR10	2-Rollen-Rändelhalter Wettbewerb 2-roll knurl holder competition
<b>Werkzeug</b> Tools	Werkzeugkosten (€) Tool costs (€)	4.000,00	1.000,00
<b>Werkstück</b> Workpiece 	Losgröße (Stück) Lotsize (piece)	250.000	250.000
	Rüstzeit (min.) Setup time (min.)	10	30
	Rollzeit (min.) Rolling time (min.)	0,013	0,050
<b>Maschine</b> Machine	Minutensatz (€/min.) Cost per min. (€/min.)	1,50	1,50
<b>Kalkulation</b> Calculation	Kosten pro Los (€) Costs per Lot (€)	(Rüstzeit + Losgröße x Rollzeit) x Minutensatz + Werkzeugkosten (Setup time + Lotsize x Rolling time) x Cost per min. + Tool costs	
		8.890	19.795
	Kosten pro Stück (€) Costs per piece (€)	<u>Kosten pro Los</u> <u>Costs per Lot</u> <u>Losgröße</u> <u>Lotsize</u>	
		≈ 0,04	≈ 0,08
<b>Einsparung Fette KR10</b> Savings Fette KR10	pro Los (€) per Lot (€)	<b>10.905,00</b>	
	pro Stück (€) per piece (€)	<b>0,04</b>	



**Baumaße in mm**  
Dimension in mm

D	D <sub>1 max.</sub>	D <sub>2</sub>	L	L <sub>1</sub>	Ident No.
110	113	16	84	19	9163555

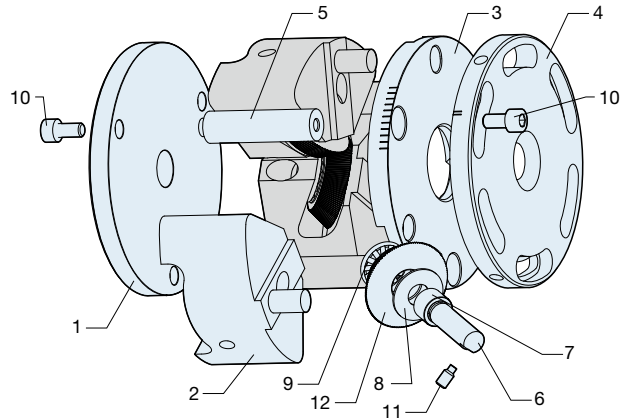
**Wechselschäfte**  
Interchangeable shanks

Schaft Shank	Ident No.	Schaft Shank	Ident No.
R25-C2	2249897	VDI25-C2	2249901
R30-C2	2430967	VDI30-C2	2249903
R1"-C2	2249899	VDI40-C2	2249905
R1¼"-C2	2430969	HSK-A63-C2	2249907
R1½"-C2	2430971		

Weitere Baugrößen auf Anfrage  
Other dimensions on request

**Ersatzteile**  
Spare parts

Teil Nr. Part no.	Anzahl Pieces	Benennung Part description	Ident No.	Benennung Part description	Anzahl Pieces	Rändelgröße Knurl size		
						KR8 A2-8 x M6-36	KR10 A2-10 x M8-41	KR12 A2-12 x M8-37
						Ident No.	Ident No.	Ident No.
1	1	Grundplatte Base plate	9135318					
2	3	Rollenhaltersegment Rollholder, segment	siehe „Rollenhaltersegment“ see "Rollholder, segment"					
3	1	Führungsplatte Guide plate	9135323	Rollenhaltersegment Rollholder, segment	3	9163556	9163557	9135322
4	1	Verstellplatte Adjusting plate	9135324	Rändelrolle Knurl roll	3	9163590	9163559	9163558
5	3	Distanzbolzen Spacer studs	9135326					
6	3	Lagerbolzen Roll axis	9135328					
7	6	HM-Laufbuchse Carbide bushing	9137264					
8	3	Axial-Scheibe Washer	2148879					
9	3	Axial-Lager Bearing	2218775					
10	6	Schraube Screw	2141909					
11	3	Gewindestift Stud	2142159					
12	3	Rändelrolle Knurl roll	siehe „Rändelrolle“ see "Knurl roll"					
13	1	Wechselschäft Interchangeable shank	siehe „Wechselschäfte“ see "Interchangeable shanks"					



**Belgien / Belgium**

LMT Fette N.V./S.A.  
Industrieweg 15 B2  
1850 Grimbergen  
Telefon +32 2 2511236  
Telefax +32 2 2517489  
lmt.be@lmt-tools.com

**Brasilien / Brazil**

LMT Boehlerit LTDA.  
Rua André de Leão 155  
Bloco ACEP  
04672-030  
Socorro - Santo Amaro  
São Paulo  
Telefon +55 11 55460755  
Telefax +55 11 55460476  
lmt.br@lmt-tools.com  
www.lmt-tools.com

**China**

LMT China Co. Ltd.  
No. 8 Phoenix Road,  
Jiangning Development Zone  
211100 Nanjing  
Telefon +86 25 52128866  
Telefax +86 25 52106376  
lmt.cn@lmt-tools.com  
www.lmt-tools.com

**Deutschland / Germany**

LMT Deutschland GmbH  
Heidenheimer Str. 84  
73447 Oberkochen  
Telefon +49 7364 9579-0  
Telefax +49 7364 9579-8000  
lmt.de@lmt-tools.com  
www.lmt-tools.com

**Frankreich / France**

Bilz France  
37, Rue de Villeparisis  
77290 Mitry Mory  
Telefon +33 164 272526  
Telefax +33 164 272030  
lmt.bilz.fr@lmt-tools.com  
www.lmt-tools.com

LMT Fette  
Parc d'Affaires Silic-Bâtiment M2  
16 Avenue du Québec  
Villebon sur Yvette  
Boite Postale 761  
91963 Courtaboeuf Cedex  
Telefon +33 169 1894 00  
Telefax +33 169 1894 10  
lmt.fr@lmt-tools.com

**BELIN Yvon S.A.**

01590 Lavancia  
Frankreich / France  
Telefon +33 474 758989  
Telefax +33 474 758990  
info@lmt-belin.com  
www.lmt-belin.com

**FETTE GmbH**

Grabauer Straße 24  
21493 Schwarzenbek  
Deutschland / Germany  
Telefon +49 4151 12-0  
Telefax +49 4151 3797  
info@lmt-fette.com  
www.lmt-fette.com

**Großbritannien und Irland /  
United Kingdom**

LMT Fette Ltd.  
304 Bedworth Road  
Longford  
Coventry CV6 6LA  
Telefon +44 24 76369770  
Telefax +44 24 76 369771  
lmt.uk@lmt-tools.com

**Indien / India**

Otto Bilz India Pvt. Ltd.  
5B/6A KIADB Industrial Area  
Doddaballapur - 561203  
Bangalore District, Karnataka  
Telefon +91 44 807622366  
Telefax +91 44 807622710  
lmt.bilz.in@lmt-tools.com  
www.lmt-tools.com

LMT Fette (India) Pvt Ltd.

No. 29, II Main Road  
Gandhinagar, Adyar  
Chennai - 600 020  
Telefon +91 44 24405136/137  
Telefax +91 44 24405205  
lmt.in@lmt-tools.com

**Italien / Italy**

LMT ITALY S.r.l.  
Via Bruno Buozzi 31  
20090 Segrate (MI)  
Telefon +39 02 2694971  
Telefax +39 02 21872422  
lmt.it@lmt-tools.com

**Kanada / Canada**

LMT USA Inc.  
1997 Ohio Street  
Lisle, Illinois 60532  
Telefon +1 630 9695412  
Telefax +1 630 9695492  
lmt.ca@lmt-tools.com

**Korea**

LMT Korea Co. Ltd.  
Room #1520, Anyang Trade Center  
1107 Bisan-Dong, Dongan-Gu,  
Anyang-Si,  
Gyeonggi-Do, 431-817,  
South Korea  
Telefon +82 31 3848600  
Telefax +82 31 3842121  
lmt.kr@lmt-tools.com

**BILZ WERKZEUGFABRIK  
GmbH & Co. KG**

Vogelsangstraße 8  
73760 Ostfildern  
Deutschland / Germany  
Telefon +49 711 348010  
Telefax +49 711 3481256  
info@lmt-bilz.com  
www.lmt-bilz.com

**KIENINGER GmbH**

Vogesestraße 23  
77933 Lahr  
Deutschland / Germany  
Telefon +49 7821 943-0  
Telefax +49 7821 943213  
info@lmt-kieninger.com  
www.lmt-kieninger.com

**Mexiko / Mexico**

LMT Boehlerit S.A. de C.V.  
Ave. Acueducto No. 15  
Quintana Municipio el Marqués  
76246 Queretaro  
Telefon +52 442 2215706  
Telefax +52 442 2215555  
lmt.mx@lmt-tools.com  
www.lmt-tools.com

**Österreich / Austria**

Fette Präzisionswerkzeuge  
Handelsges. mbH  
Zetschegasse 21  
1230 Wien  
Telefon +43 1 3681788  
Telefax +43 1 3684244  
lmt.at@lmt-tools.com

**Polen / Poland**

LMT Boehlerit Polska Sp. z o.o.  
ul. Wysogotowska 9  
62-081 Przemierowo  
Telefon +48 61 6512030  
Telefax +48 61 6232014  
lmt.pl@lmt-tools.com  
www.lmt-tools.com

**Rußland / Russia**

LMT-Russia LTD  
Kotlyakovskaya str. 3  
115201 Moscow  
Telefon +7 495 510-1027  
Telefax +7 495 510-1028  
lmt.ru@lmt-tools.com  
www.lmt-tools.com

**Singapur / Singapore**

LMT ASIA PTE LTD.  
1 Clementi Loop 04-04  
Clementi West District Park  
Singapur 12 9808  
Telefon +65 64 624214  
Telefax +65 64 624215  
lmt.sg@lmt-tools.com

**Spanien und Portugal /  
Spain and Portugal**

LMT Boehlerit S.L.  
C/. Narcis Monturiol 11-15  
08339 Vilassar de Dalt  
Barcelona  
Telefon +34 93 7507907  
Telefax +34 93 7507925  
lmt.es@lmt-tools.com  
www.lmt-tools.com

**BOEHLERIT GmbH & Co. KG**

Werk-VI-Straße  
86005 Kapfenberg  
Österreich / Austria  
Telefon +43 3862 300-0  
Telefax +43 3862 300793  
info@lmt-boehlerit.com  
www.lmt-boehlerit.com

**ONSRUD Cutter LP**

800 Liberty Drive  
Libertyville, IL 60048  
USA  
Telefon +1 847 3621560  
Telefax +1 847 3625028  
info@lmt-onsrud.com  
www.lmt-onsrud.com

**Tschechische Republik  
und Slowakei /  
Czech Republic and Slovakia**

LMT FETTE spol. s.r.o.  
Dusikova 3  
63800 Brno-Lesná  
Telefon +420 548 218722  
Telefax +420 548 218723  
lmt.cz@lmt-tools.com  
www.lmt-tools.com

Kancelář Boehlerit  
Santražiny 753  
76001 Zlín  
Česká republika  
Telefon +420 577 214989  
Telefax +420 577 219061  
lmt.boehlerit.cz@lmt-tools.com  
www.lmt-tools.com

**Türkei / Turkey**

BÖHLER Sert Maden  
ve Takim Sanayi ve Ticaret A.Ş.  
Ankara Asfalti Üzeri No. 22,  
Kartal 34873  
Istanbul  
Telefon +90 216 306 65 70  
Telefax +90 216 306 65 74  
lmt.tr@lmt-tools.com  
www.lmt-tools.com

**Ungarn / Hungary**

LMT-Boehlerit Kft  
Kis-Duna U. 6  
2030 Erd  
P.O. Box #2036 Erdliget Pf. 32  
Telefon +36 23 521910  
Telefax +36 23 521919  
lmt.hu@lmt-tools.com

**USA**

Bilz Toolcompany Inc.  
1997 Ohio Street  
Lisle, Illinois 60532  
Telefon +1 847 7349390  
Telefax +1 847 7349391  
lmt.bilz.us@lmt-tools.com  
www.lmt-tools.com

LMT USA Inc.  
1997 Ohio Street  
Lisle, Illinois 60532  
Telefon +1 630 9695412  
Telefax +1 630 9695492  
lmt.us@lmt-tools.com  
www.lmt-tools.com

LMT Automotive Support Center  
1377 Atlantic Blvd.  
Auburn Hills, Michigan 48326  
Telefon +1 800 2250852  
Telefax +1 216 3770787

Leitz Metalworking  
Technology Group

**BELIN  
BILZ  
BOEHLERIT  
FETTE  
KIENINGER  
ONSRUD**